

Т-40М

Рис. 029. Насос топливоподкачивающий 21.1106010.

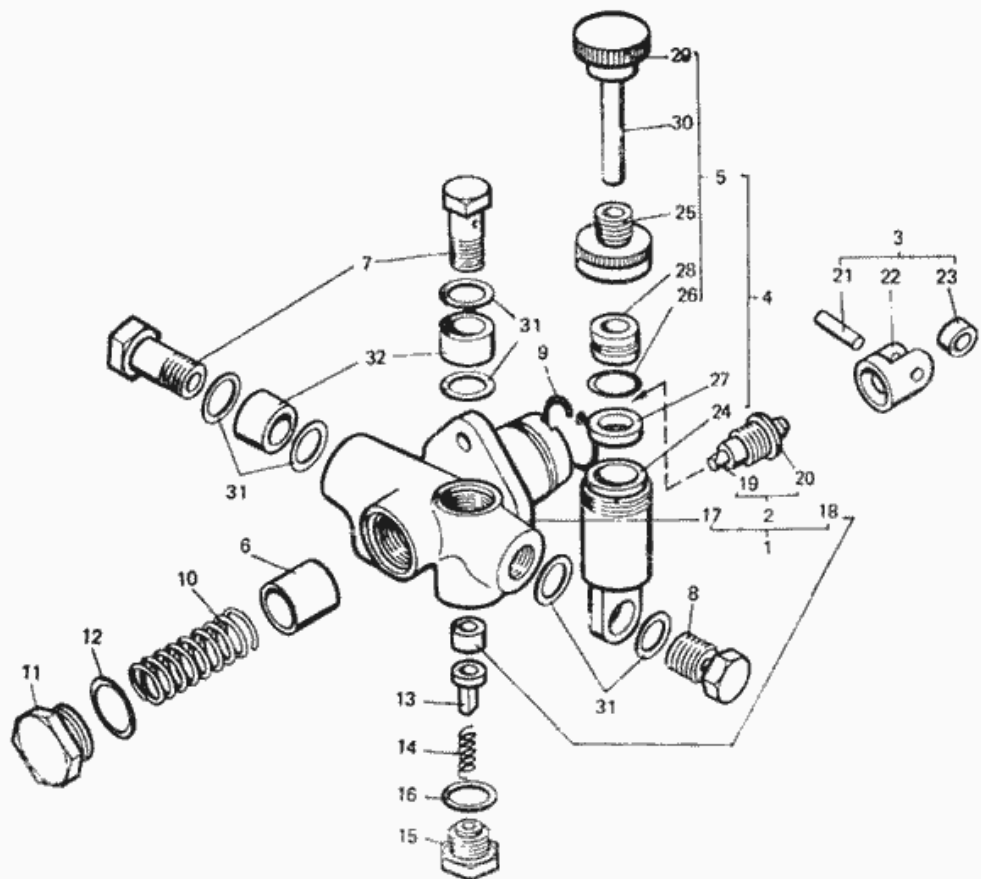


Рис. 29. Насос топливоподкачивающий 21.1106010

№	Номер по каталогу	Наименование детали	К-о	К-о	К-о	К-о	К-о
1	21.1166090	Корпус насоса	1	1	0	0	0
32	21.111378	Заглушка транспортная	2	2	0	0	0
31	21.1111249	Прокладка	6	6	0	0	0
30	21.1106388-10	Шток	1	1	0	0	0
29	21.1106381-20	Рукоятка	1	1	0	0	0
5	21.1106380-20	Рукоятка насоса ручной прокачки	1	1	0	0	0
28	21.1106376-10	Поршень	1	1	0	0	0
27	21.1106365	Кольцо уплотнительное	1	1	0	0	0
26	21.1106362	Кольцо уплотнительное	1	1	0	0	0
25	21.1106358	Крышка цилиндра	1	1	0	0	0
24	21.1106356	Цилиндр	1	1	0	0	0
4	21.1106350	Насос ручной прокачки	1	1	0	0	0
23	21.1106328	Ролик толкателя	1	1	0	0	0
22	21.1106326	Толкатель поршня	1	1	0	0	0
21	21.1106324	Ось толкателя	1	1	0	0	0
3	21.1106320	Толкатель поршня	1	1	0	0	0
20	21.1106313	Втулка штока	1	1	0	0	0
19	21.1106312	Шток поршня	1	1	0	0	0
2	21.1106310	Втулка штока	1	1	0	0	0
18	21.1106095	Седло клапана	2	2	0	0	0
17	21.1106094	Корпус насоса	1	1	0	0	0
16	21.1106035	Прокладка	2	2	0	0	0
15	21.1106031	Пробка клапана	2	2	0	0	0
14	21.1106027	Пружина клапана	2	2	0	0	0
13	21.1106022	Клапан	2	2	0	0	0
12	21.1106021	Кольцо уплотнительное	1	1	0	0	0
11	21.1106019	Пробка пружины	1	1	0	0	0

Т-40М

Рис. 029. Насос топливоподкачивающий 21.1106010.

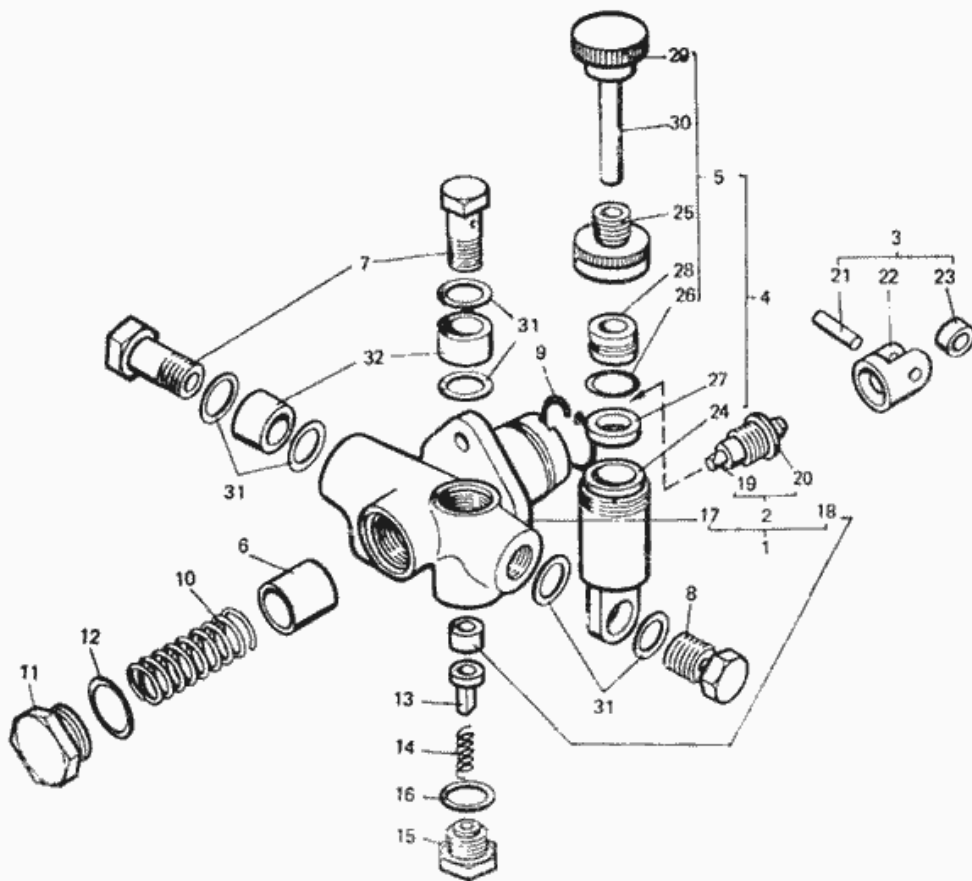


Рис. 29. Насос топливоподкачивающий 21.1106010

10	21.1106016	Пружина поршня	1	1	0	0	0
9	21.1106015	Кольцо стопорное	1	1	0	0	0
8	21.1106013	Болт	1	1	0	0	0
7	21.1106012	Болт	2	2	0	0	0
6	21.1106011	Поршень	1	1	0	0	0
	21.1106010	Насос топливо подкачивающий	1	1	0	0	0